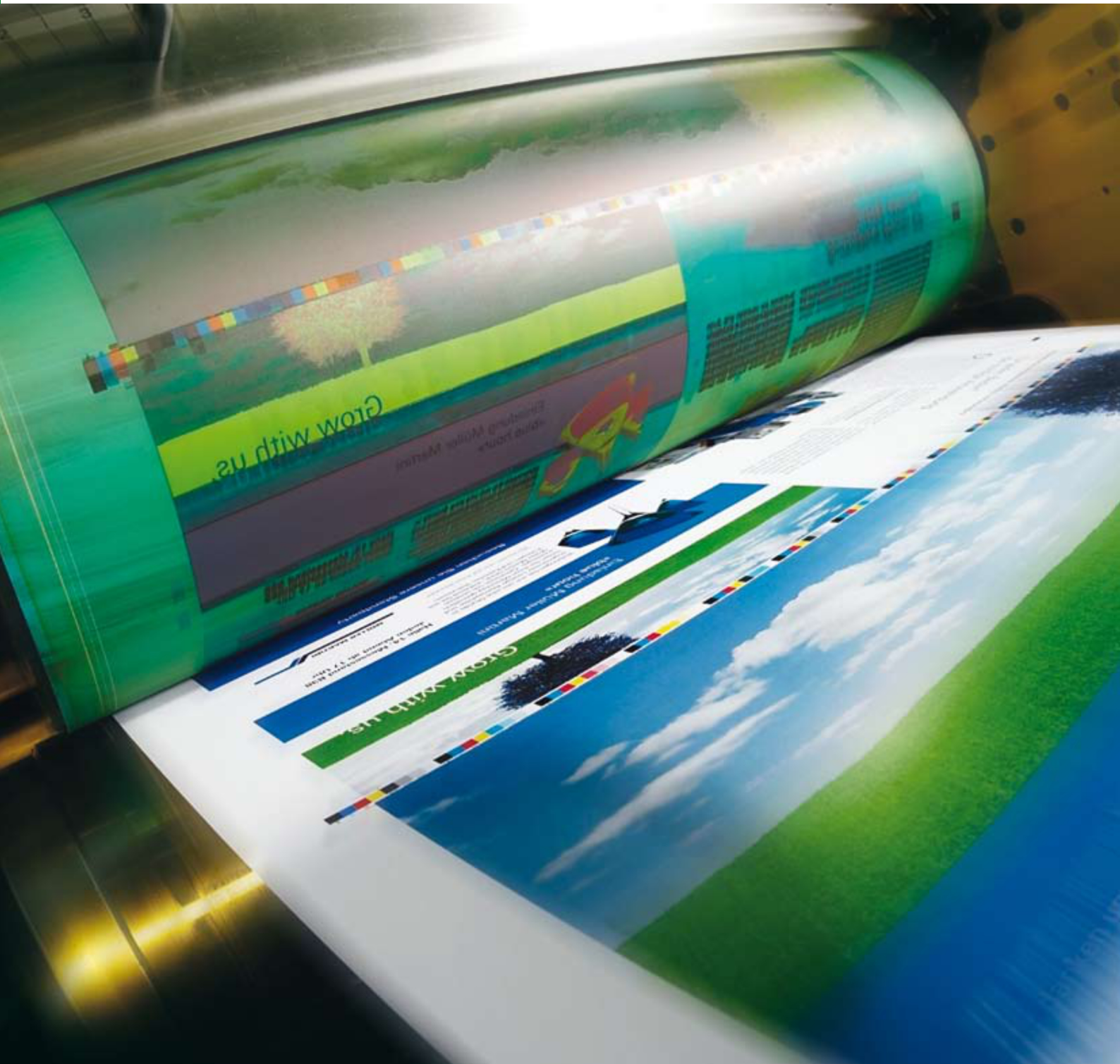


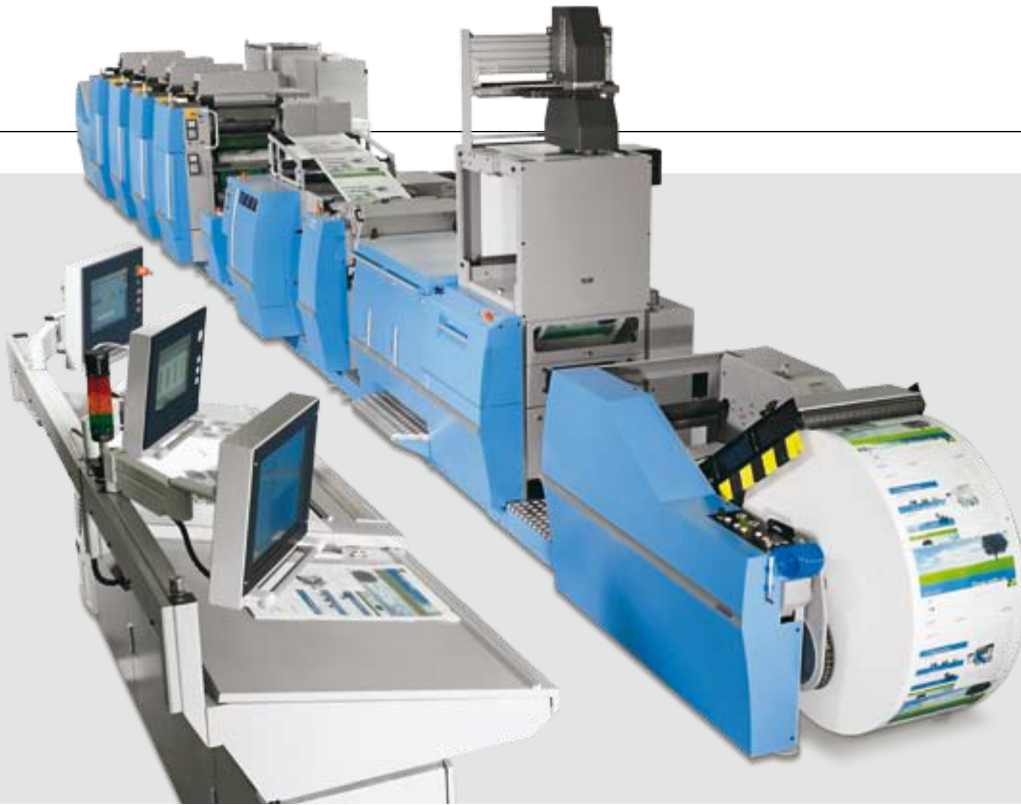
Rollenoffsetmaschine Alprinta

Wenn Qualität und Produktivität
eine Rolle spielen



GOEBEL

Rollenoffsetmaschine Alprinta – Differenzieren mit hochwertigen Akzidenzen und Mailings



Drucksachen werden immer anspruchsvoller und individueller. Sinkende Auflagen und kurze Lieferzeiten sind zusätzliche Herausforderungen. Das verlangt von Druckereien, sich zu differenzieren und auf eine moderne und flexible Ausrüstung zu setzen. Denn nur so können Sie schnell und angemessen auf die hohen Anforderungen reagieren und in entsprechend hoher Qualität produzieren.

Die Rollenoffsetmaschine Alprinta wurde für die Produktion von hochwertigen Akzidenzen und Mailings, aber auch für die Herstellung von Sicherheitsdrucksachen und Pharmabeilagen entwickelt. Sie überzeugt mit Direktantrieben sowie konsequent modularem Aufbau und bietet jedem Drucker eine massgeschneiderte Lösung.

Drucken nach neuen Masstäben

Bei anspruchsvollen Auftragsstrukturen trumpft die Alprinta mit einem grossen Vorteil auf: Je nach Anforderung der verschiedenen Märkte können entweder konventionelle oder stufenlos formatvariable Einschübe eingesetzt werden. Die konventionellen Druckeinschübe werden mit einem Schienensystem in kürzester Zeit gewechselt. Werden viele verschiedene Drucklängen benötigt, kommen stufenlos formatvariable Einschübe zum Einsatz, die sowohl geringe Investitionskosten als auch schnelles Umrüsten ermöglichen.

Höchste Automatisierung

Wird die Steuerung über den CIP-Standard in den Workflow der Druckerei integriert, reduziert dies Rüstzeit und Makulatur signifikant. Mit den eingelesenen Daten wird die Maschine vom Make Ready System automatisch voreingestellt.

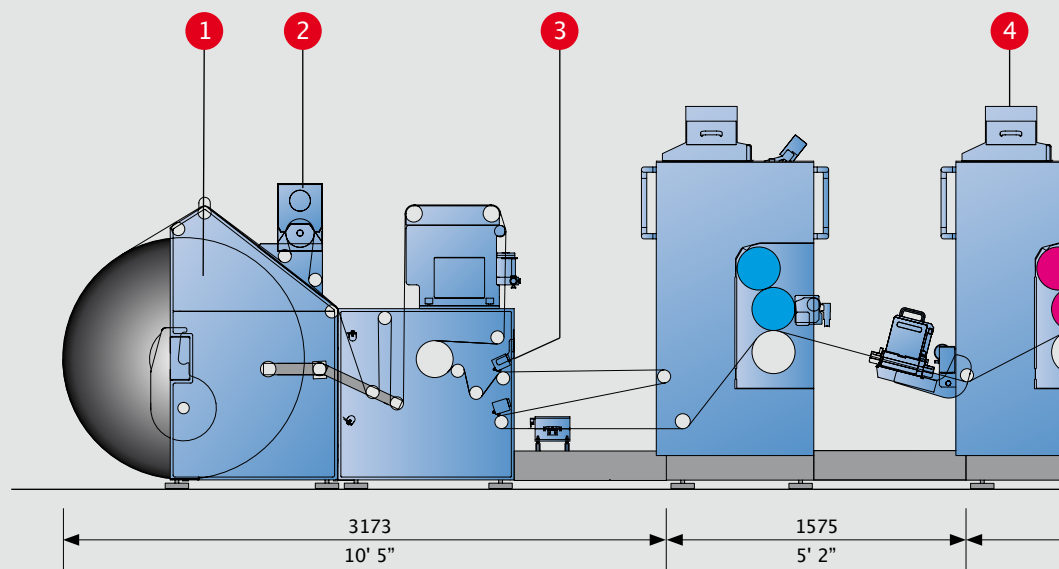
Flexibilität dank Einschubtechnik

- E Grosser Formatbereich bis 40" (1016 mm)
- E Metrische Formate (z.B. 630 mm oder 594 mm)
- E Stufenlos formatvariable Einschübe
- E Schienensystem für
 - Y Einschubwechsel in nur drei Minuten
 - Y Hohe Arbeitssicherheit
 - Y Werkzeugloses Handling

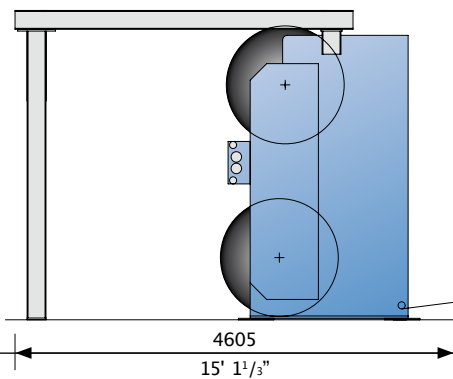
Zielmärkte:

- E Akzidenzen
- E Mailings
- E Sicherheitsdruck
- E Pharmadruck
- E Umschläge
- E Etiketten
- E Verpackungen

Rollenoffsetdruck auf der Alprinta: Alles in einem Arbeitsgang



Option:
Rollenwechsler-Abrollung
Nonstop-Abwicklung für
stumpfes und überlappendes
Ankleben bei voller Produk-
tionsgeschwindigkeit



1
Abrollung und Einzugwerk
Für Rollen bis 1270 mm Durchmesser. Ein Servoantrieb sorgt für optimale Bahnspannung.



2
Korona-Behandlung
Zur Verbesserung der Haftung von Farben und Lacken werden Kunststoff-Folien mit Korona vorbehandelt.



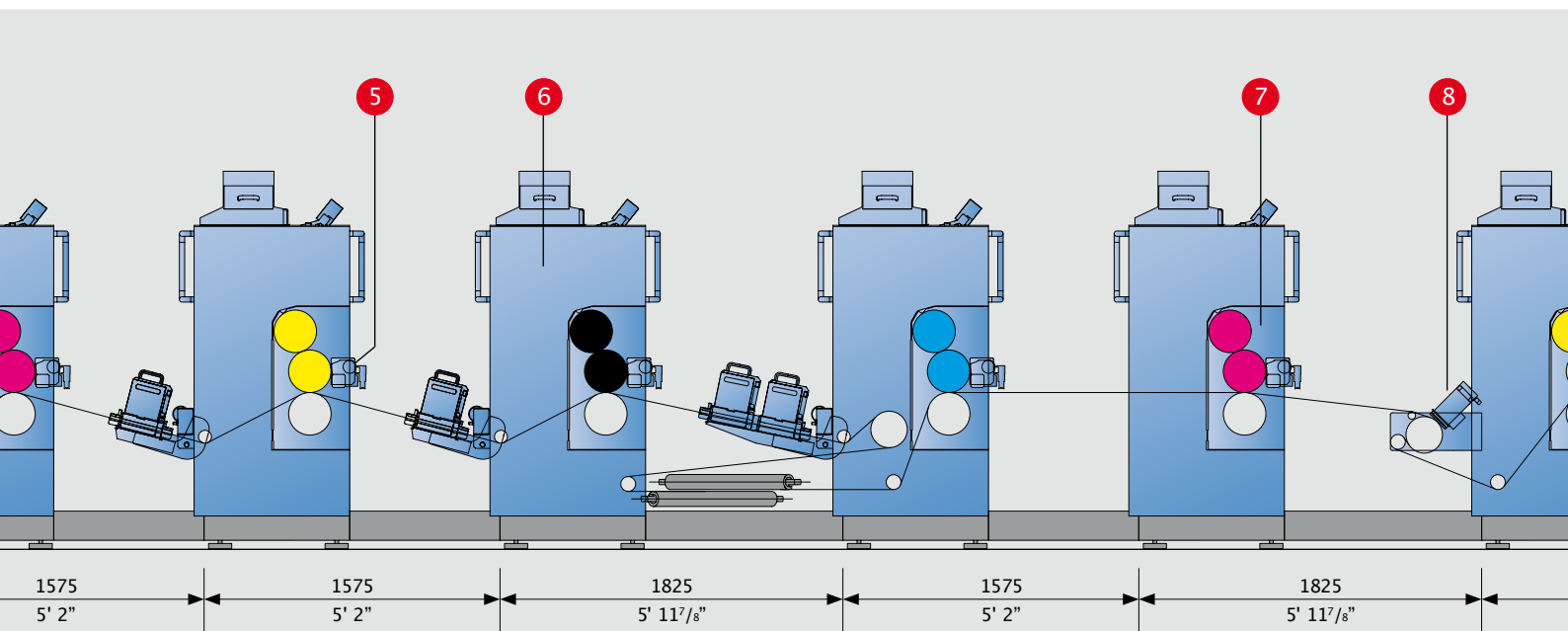
3
Bahneingaberegulation
Integriert in das Einzugwerk für registergenauen mehrmaligen Bahndurchlauf mit Sensoren für Vorder- und Rückseite.



4
Ergonomische Verkleidungen
Durchgängiges Verkleidungskonzept für optimale Zugänglichkeit zu den Farbwalzen ohne Demontage von Blechteilen.



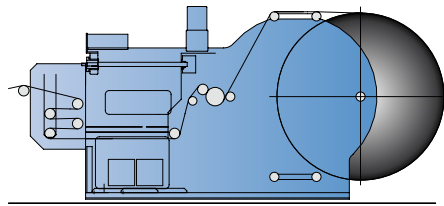
5
Gummituchwaschanlage
Die Druckwerke sind serienmässig für den Anbau einer Gummituchwaschanlage vorbereitet.



Option:

Nonstop-Aufrollung

Für eine unterbrechungsfreie Produktion von Rollenware kann an die Alprinta ein automatischer Aufwickler angebunden werden.



3580
11' 9"



6

Druckwerk

Servoantriebe, vier Auftragswalzen und ein optimales Temperaturmanagement ermöglichen höchste Druckqualität.



7

Einschubwechselsystem

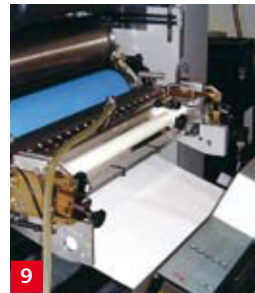
Mit dem Schienensystem werden die Druckeinschübe schnell und sicher ohne Werkzeuge gewechselt.



8

UV-Trocknung

Erstklassige UV-Technik ist komplett in die Maschine integriert und sorgt für hohe Prozesssicherheit und kurze Rüstzeiten.



9

Flexokassette

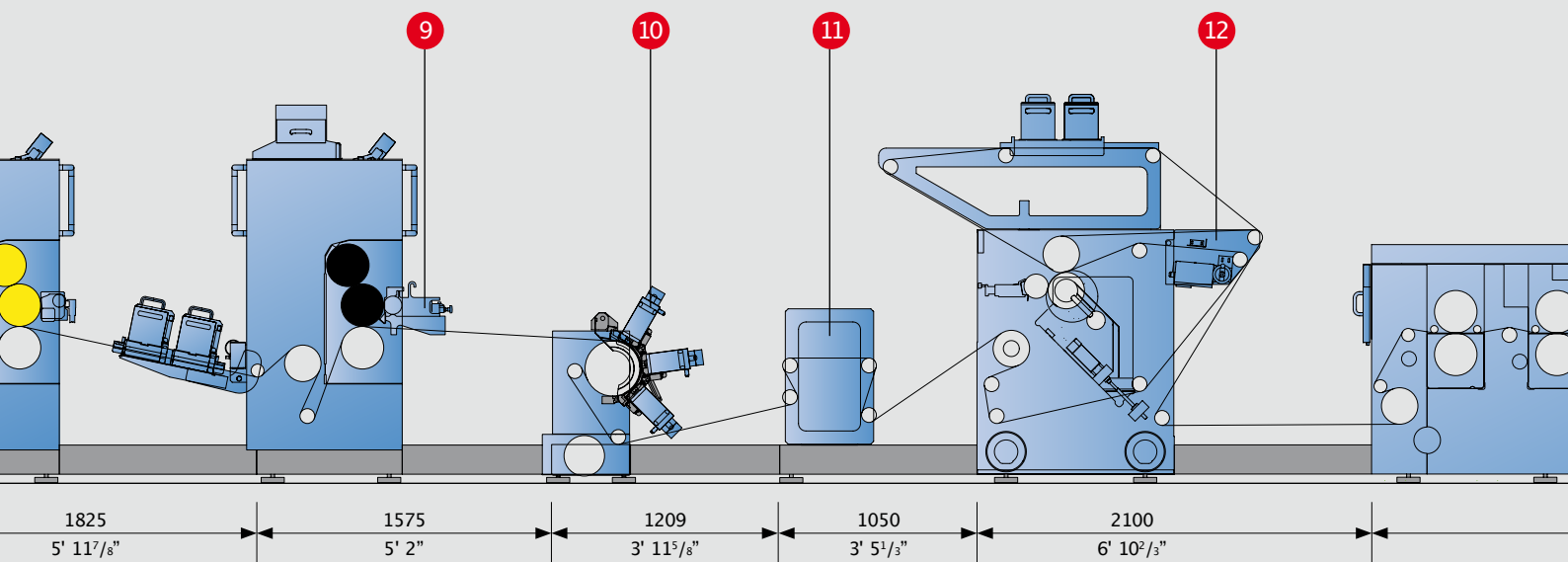
Durch Einhängen der Flexokassette kann jedes Offsetdruckwerk zum Flexodruckwerk werden.



10

UV-Kühlstation

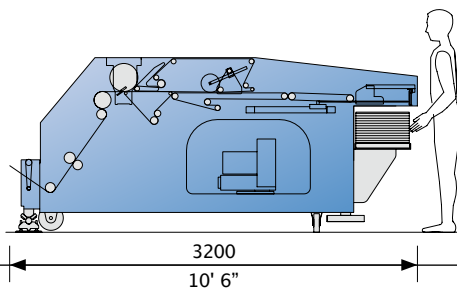
Beim Druck auf temperaturempfindlichen Substraten können die UV-Strahler auf Kühlzylinder montiert werden.



Option:

QS52: Querschneider mit integriertem Stapler

Für Bahnbreiten bis 520 mm (20½") und Bogen bis 432 mm (17") Länge ist der kompakte QS 52 die optimale Lösung.



Inline-Farbbregelung

Exzellente Farbkonstanz über die gesamte Druckauflage hinweg bei drastisch verkürzten Einrichtzeiten und deutlich reduzierter Makulatur.



Flexodruckwerk

Entwickelt für maximale Produktionsgeschwindigkeit und minimale Rüstzeit mit Servoantrieben und Sleeve-Technik.



Bearbeitungseinheit mit Einschubtechnik

Doppelmodule mit Servoantrieb und genial einfachem Wechselsystem zum Austausch der Bearbeitungs-Werkzeuge.



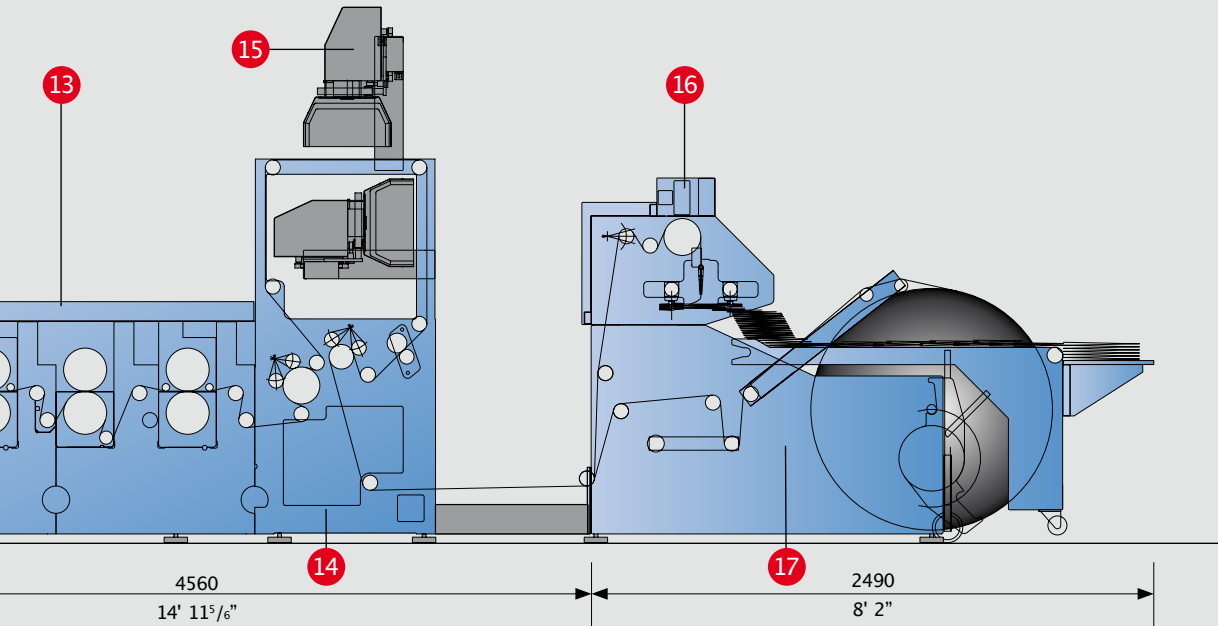
Zugstation mit Längsbearbeitung

Perforations- und Scherenschnittstation können bei laufender Maschine von aussen eingestellt werden.

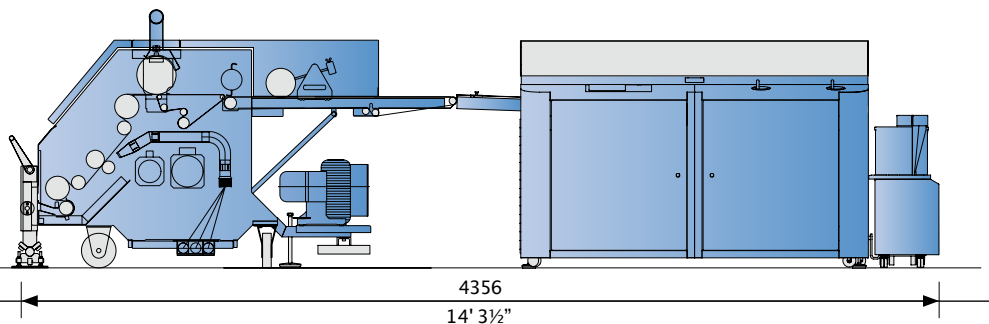


Videobahnbeobachtung

Je nach Bedarf werden analoge oder digitale Bahnbeobachtungs-Systeme oder auch eine 100%-Druckbildinspektion eingesetzt.



Option:
**Querschneider Q74 mit
Stapler Unistack**
Für Grossbogenproduktion,
aber auch für die Paketaus-
lage von DIN-A4-Blattware
ist dies eine effiziente und
dabei sehr flexible Kom-
bination.



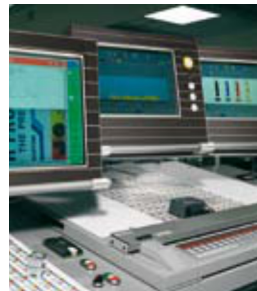
Falzapparat
Höchste Produktions-
geschwindigkeit bei
Einfach-, Zweifach- und
Dreifachproduktion.



Aufrollung
Der elektronisch geregelte
Bahnzug ermöglicht die
Verarbeitung eines sehr
breiten Substratspektrums.



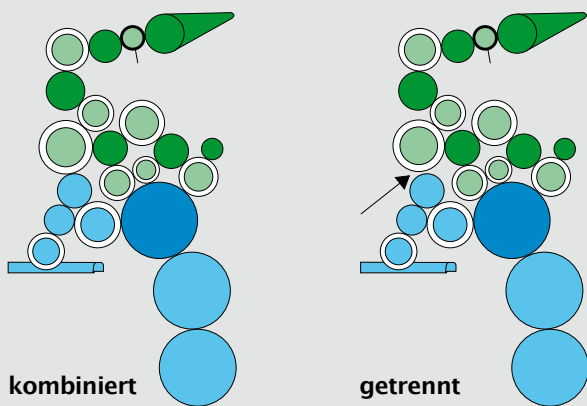
Registerregler
Komplett in die Maschi-
nensteuerung integriert für
bestmögliche Performance
und perfekte Voreinstel-
lung.



Farbzonensteuerung
Präzise Schieberfarbkästen
mit vollständig integrierter
Automatisierung, einfacher
Touchscreen-Bedienung
und optionaler Farbdichte-
regelung.



Touchscreen-Bedienung
Einfache, intuitive
Bedienung der gesamten
Druckmaschine inklusive
der vollständig integrierten
OEM-Aggregate mit
übersichtlichen Menü und
einheitlicher Datenhaltung
für ein durchgängiges
Bedienkonzept.



Leistungsstarkes Farbwerk

Hohe Druckqualität und einfache Handhabung zeichnen das Druckwerk der Alprinta aus. Das Farbwerk mit vier Auftragswalzen erzielt auch bei hoher Druckgeschwindigkeit einen optimalen Farbauftrag. Temperaturschwankungen, die den Prozess beeinträchtigen, werden durch sechs temperierte Walzen eliminiert.

Umstellbares Feuchtwerk

Das Filmfeuchtwerk kann per Knopfdruck am Leitstand zwischen Film- und Emulsionsbetrieb umgestellt werden. Je nach Farbserie und Druckform kann so das Druckergebnis optimiert werden.

Integrierte Farbzonens-Steuerung mit CIP3/4-Anbindung

Farbzonens-Korrekturen werden reaktionsschnell auf das Substrat übertragen. Sobald die Farbänderung in der Auslage messbar ist, erscheint am Bildschirm ein Hinweis. Dies verhindert zu frühe Folgekorrekturen und vermeidet damit unnötige Makulatur.

Innovatives Druckwerk

- E Vier Auftragswalzen
- E Kurze Reaktionszeit
- E Optimale Farbwerktemperierung
- E Umstellbares Feuchtwerk
- E Geschwindigkeitskompensation von Farb- und Feuchtwerk
- E Ergonomisch und wartungsfreundlich

Hohe Flexibilität dank stufenlos formatvariablem Offset-Einschub

Durch Austausch der handlichen Kohlefaser-Zylinder wird bei den stufenlos formatvariablen Druckeinschüben die Drucklänge flexibel angepasst. Mit dieser innovativen Entwicklung eröffnet die Alprinta Druckern neue Möglichkeiten und Märkte.

- E Stufenlos formatvariabel in 0,1 mm-Schritten
- E Handliche, äusserst stabile Kohlefaserzylinder
- E Schneller, werkzeugloser Formatwechsel
- E Formatbereich 20-28¹/₃" (508-720 mm)
- E Servo-Direktantrieb
- E Motorisierte Formateinstellungen



Technische Daten	Alprinta 52	Alprinta 74
Bahnbreite	520 mm 20½"	740 mm 29 ¹ / ₈ "
Druckbreite	515 mm 20¼"	735 mm 29"
Formatbereich Druck	432-864 mm 17-34"	508-864 mm 20-34"
als Option*	432-1016 mm 17-40"	508-1016 mm 20-40"
Formatlängenabstufungen	1/3" oder 1/4", zusätzlich 6 mm als Option	
Rollendurchmesser max.	1270 mm 50"	
Druckwerke	bis 12	
Materialbereich**	40-250 µm	
Bahnlänge Null	40-170 g/m ²	
Maschinengeschwindigkeit	365 m/min (1200 ft/min) 457 m/min (1500 ft/min) als Option	

*Formate grösser 34" nur bei entsprechend vorbereiteter Maschine

**abhängig von Substrat und Verarbeitung sind Einschränkungen möglich. Spezielle Anwendungen auf Anfrage.

Die oben angegebenen Daten sind Maximalwerte.

Die erreichbaren Werte sind abhängig von der Art des Auftrages, dem Substrat und dem produzierten Format.

Technische Änderungen vorbehalten.

Dieser Prospekt kann Teile enthalten, die nicht zur Standard-Ausrüstung gehören, sondern als Option angeboten werden. Zur besseren Erkennung von Details sind für Fotoaufnahmen teilweise Sicherheitsverschaltungen entfernt worden. Konstruktions- und Ausrüstungs-Änderungen bleiben vorbehalten.

Goebel Capital GmbH
Schochenmühlestrasse 4
6340 Baar
Switzerland

info@goebel-capital.com
+41 (0) 41 700 90
18www.goebel-capital.com

GOEBEL